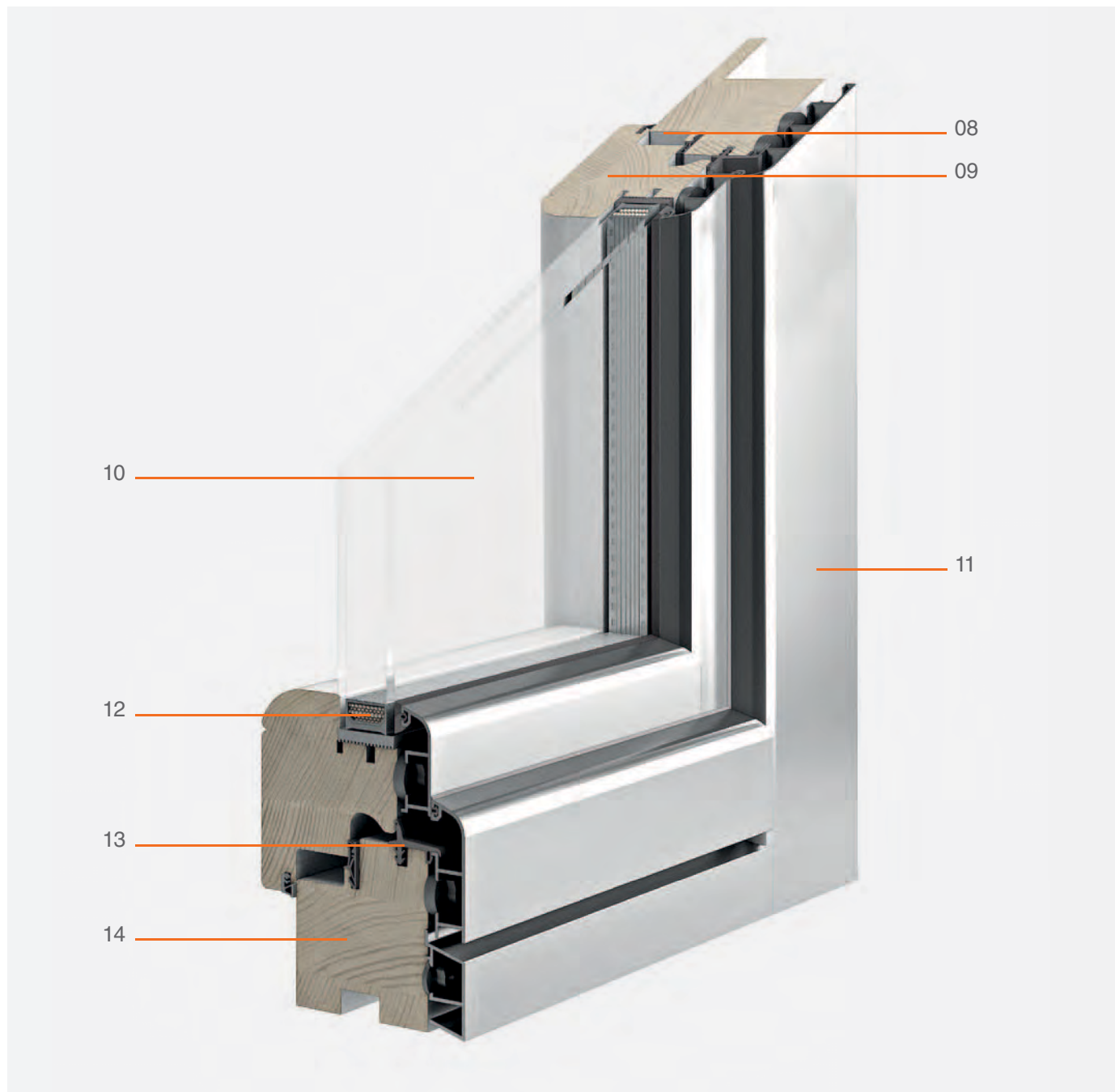


## Titanus 86 Sft

Vista esterna sistema battente / Swing exterior view / Vue extérieure battante



08 Ferramenta di chiusura a nastro  
 09 Anta mobile  
 10 Vetro camera  
 11 Rivestimento in alluminio esterno  
 12 Canalina vetro  
 13 Guarnizione di tenuta giunto aperto  
 14 Telaio

08 Locking hardware tape  
 09 Opening leaf  
 10 Double glazing  
 11 Exterior aluminum cover  
 12 Glass spacer  
 13 Seal open joint sealing  
 14 Frame

08 Verrouillage ruban matériel  
 09 Vantail ouvrant  
 10 Double vitrage  
 11 Revêtement extérieur en aluminium  
 12 Intercalaire  
 13 Sceller ouvert étanchéité des joints  
 14 Cadre